

謹啓

貴社ますますご盛栄のこととお慶び申し上げます。平素は格別のご協力を賜り、厚くお礼申し上げます。

さて、来る2023年4月に新潟市にて開催されるACID RAIN 2020に併せて、大気環境改善技術展示会（入場無料）を開催致します。つきましては、この機会に御社の機器やカタログ等を奮ってご出展くださいますようお願い申し上げます。

併せてACID RAIN 2020プログラム集に掲載する広告についても募集しておりますので、ご支援、ご協力をお願い申し上げます。

謹白

2022年10月吉日

2020年酸性雨国際会議（ACID RAIN 2020）組織委員会
委員長 畠山 史郎
（一般財団法人日本環境衛生センターアジア大気汚染研究センター所長）
事務局長 山下 研
（一般財団法人日本環境衛生センターアジア大気汚染研究センター企画研修部長）

1. 会場： 朱鷺メッセ 新潟コンベンションセンター 2Fメインホール
（新潟県新潟市中央区万代島6番1号）
2. 展示会日程： 搬入／4月17日（月）午後
展示期間／4月18日（火）～4月21日（金）
搬出／4月21日（金）午後
3. 予定参加者： 延べ1,500名程度
4. 募集項目： A 機器・カタログ展示、B カタログ展示、C 広告掲載
5. スポンサー特典
（各募集項目に共通）
 - ACID RAIN 2020プログラムにロゴを掲載致します。
 - ACID RAIN 2020関連の設置物（看板等）にロゴ（社名）を掲載致します。
 - ACID RAIN 2020ホームページにロゴ、バナーをはり、御社サイトにリンク致します。
 - ACID RAIN 2020主催者のスピーチで謝辞を申し上げます。
6. お申込方法 添付の申込書に必要事項を記入の上、御社のロゴ画像及び御社サイトURLの情報と併せて、下記までE-mailにてお申込み下さい。
7. お問合せ・
お申込先： 2020年酸性雨国際会議（ACID RAIN 2020）組織委員会
事務局 アジア大気汚染研究センター企画研修部内
山下 研（事務局長）、森住昭仁
〒950-2144 新潟県新潟市西区曾和1182
電話：025-263-0556,0554
E-mail: kyamashita@acap.asia, morizumi@acap.asia
8. お申込締切： 2022年11月30日（水）
9. その他
 - スポンサーの皆様がACID RAIN 2020への参加を希望される場合は、一般参加者と同様に、別途参加申し込みをお願い致します。
 - 災害、その他不可抗力の事由により本展示会の中止、期間変更があった場合、納入金の全部または一部の返還以外は、一切補償の責めを負いません。

A 機器・カタログ展示 出展要項

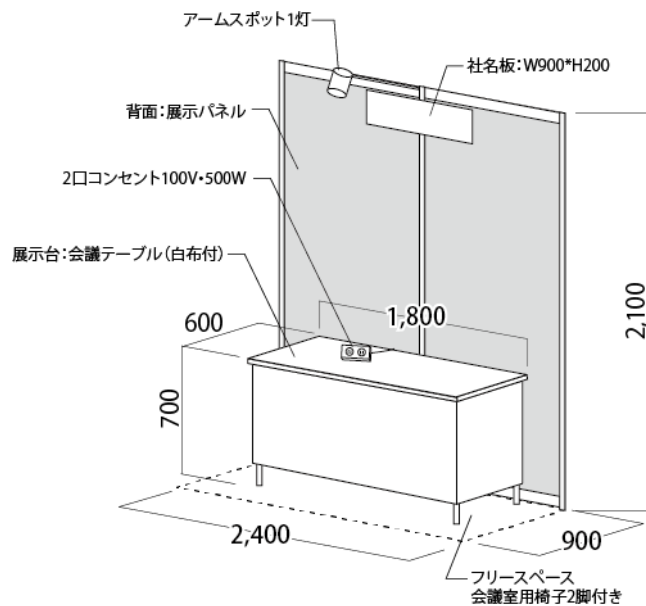
1. 料金

1小間あたり	¥ 150,000 (税込)
--------	----------------

2. 設備

1小間あたり	
小間寸法	間口 2,400mm×奥行 900mm×高さ 2,100mm
[基礎小間に含まれるもの]	
展示台	幅 1,800mm × 奥行 600mm × 高さ 700mm(白布付)
社名板	幅 900 × 高さ 200mm (白地に黒ゴシック体文字、統一書体)
椅子	パイプ椅子 2脚
スポットライト	ダイクロハロゲン電球 75W 1灯
電源	100V 500W コンセント 2口(アース付き) (500Wを超える容量をご希望の場合別途有料にて手配可能)

※ 給排水設備はございませんので、薬品、用水の使用はご遠慮ください。



3. その他

- 当日の搬入・搬出については改めて2023年1月頃に要綱を送付致します。
- 出展物等の輸送、開梱、据付、梱包及び出展者において設置した物の撤去、現状復元に要する費用はすべてご出展者様でご負担をお願いします。
- 申込締切後、事務局が小間の配置を決定し、ご連絡致します。
- お申込まいただいた内容の変更をお願いする可能性がございます。
- 事務局は展示期間中会場の管理を行います。各出展物の管理は出展社が行うものとし、展示期間中の展示物の盗難・紛失・災害等の損害に対して保障等の責任は一切負いません。

B カタログ展示 出展要項

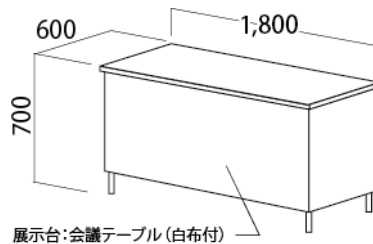
1. 料金

机 1 本あたり	¥50,000 (税込)
----------	--------------

2. 設備

机 1 本あたり	
寸法	幅 1,800mm × 奥行 600mm × 高さ 700mm(白布付)

※ パネル展示はできません。パネル展示をご希望の場合は、機器・カタログ展示へお申し込みください。



3. その他

- 申込締切後、事務局が機の配置を決定し、ご連絡致します。
- お申込いただいた内容の変更をお願いする可能性がございます。

C 広告掲載要項

1. 料金

掲載場所	掲載頁数	価格 (税込)
裏表紙 (1 社)	1 頁	100,000 円
表紙の裏面 (1 社)	1 頁	70,000 円
裏表紙の裏面 (1 社)	1 頁	70,000 円
その他	1 頁	50,000 円
	1/2 頁	30,000 円

2. その他

- プログラム集は ACID RAIN 2020 参加者全員に配布します (合計 500 部程度印刷予定)。
- 広告 (裏表紙、表紙の裏面、裏表紙の裏面を除く) の掲載順につきましては事務局が決定し、ご連絡致します。
- お申込いただいた内容の変更をお願いする可能性がございます。
- アウトライン化済みのデータによる完全版下にて入稿をお願い致します。主催者側で校正、翻訳は一切いたしません。データ形式は PDF (X1A 形式) もしくは Adobe Illustrator、Photoshop を推奨いたします。
- 画像や文字の抜けを防ぐために、JPEG (Illustrator 書き出し)、スクリーンショット、PDF (スキャン済) のいずれかをファイル名「出力見本」として添付して下さい。